

ASH EXTENSION TABLE

組立説明書

4-26-3 Higashi-ikebukuro, Toshima-ku, Tokyo 170-8424, Japan
http://www.idee.co.jp

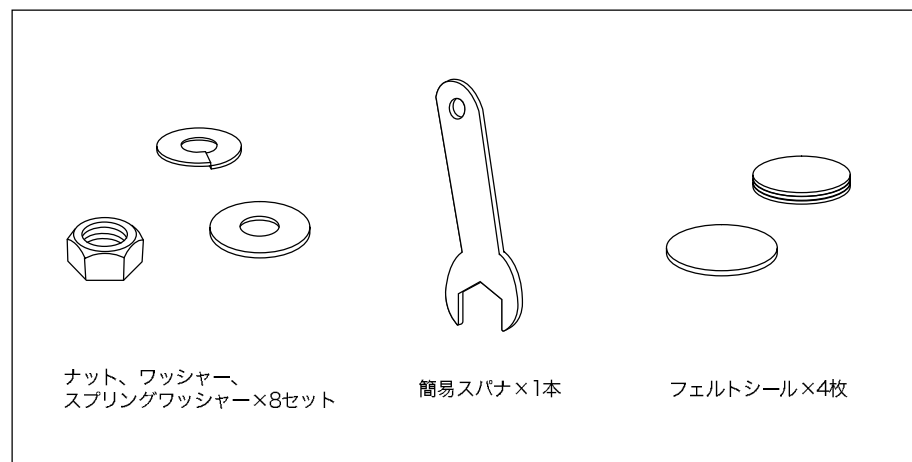
IDÉE

20200214

ご注意

- 天板等、部材の取り方によっては、色・木目等が多少違う場合がございます。あらかじめご了承下さい。
- 直射日光や、熱、冷暖房の強風等が直接当たらない場所でご使用下さい。そり、ゆがみの原因となります。
- 家具を移動するときは床面を引きずらず、2人以上で持ち上げて運んでください。
床面のキズと、家具のがたつきの防止になります。
- 固定用のビス、ネジ等がゆるんでいないか時々点検し、締め直して下さい。
ゆるんだままでの使用は家具の破損や思わぬ事故の原因となります。
- お掃除には硬くしぼった雑巾をお使いください。シンナー等の使用はお避け下さい。
- 改良のため仕様変更等予告なく行う場合がございますことをご了承下さい。

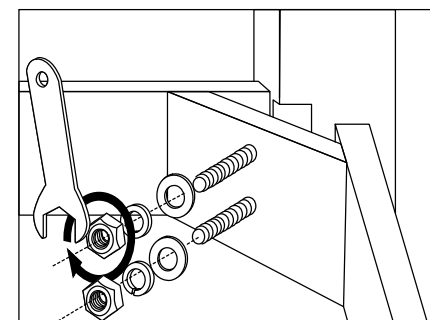
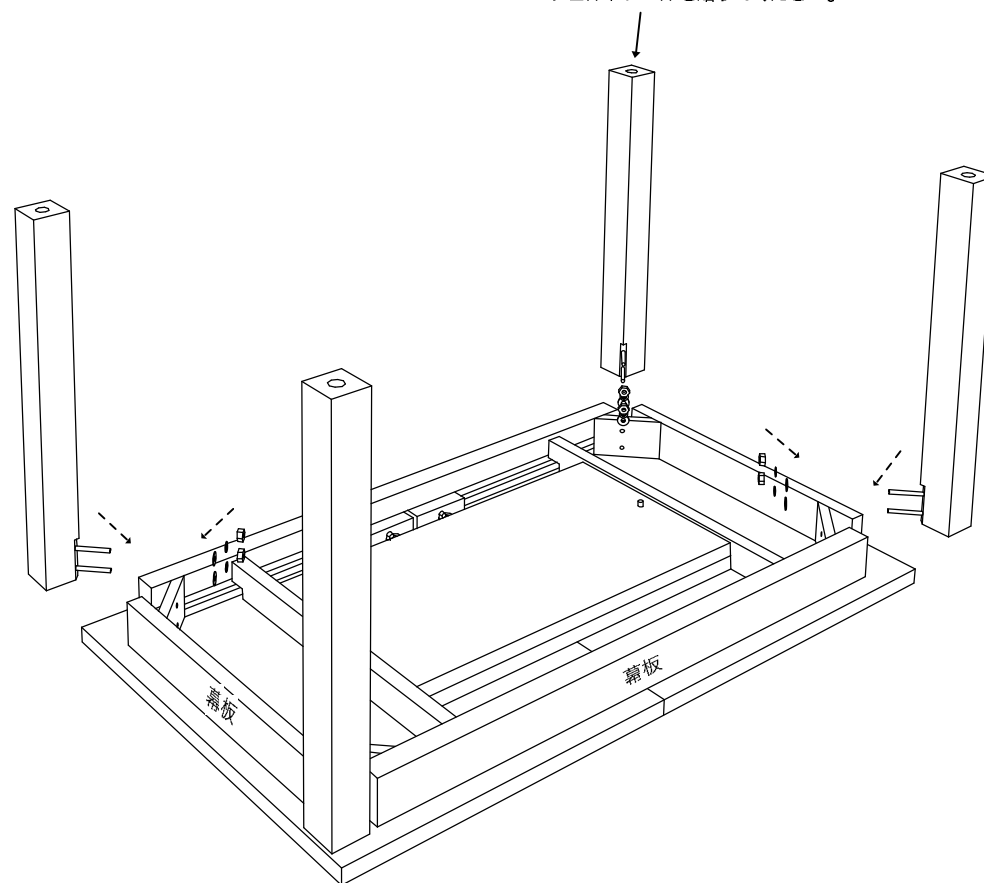
- はじめに
パーツがすべてそろっていることをお確かめください。



組立手順

天板を逆さまにして置き、天板に脚を取り付けます。
動かす際、必ず幕板を持つようしてください。
天板を持つと破損の原因となります。

●アジャスター
脚の先端にアジャスターが付いています。
設置場所の床面に応じてアジャスターを調整し、
ぐらつきのない状態でご使用ください。
また、床がフローリングなど傷つきやすい素材の場合、
フェルトシールを貼ってください。



幕板の内側に出たネジに、ワッシャー、スプリングワッシャー、
ナットの順に入れ、付属のレンチで締めます。
(締めすぎると幕板の接合部がゆるむことがあります。ご注意ください)
他の3本の脚も同様に取付けます。
組立に関しては、必ず2名以上で行ってください。

ASH EXTENSION TABLE

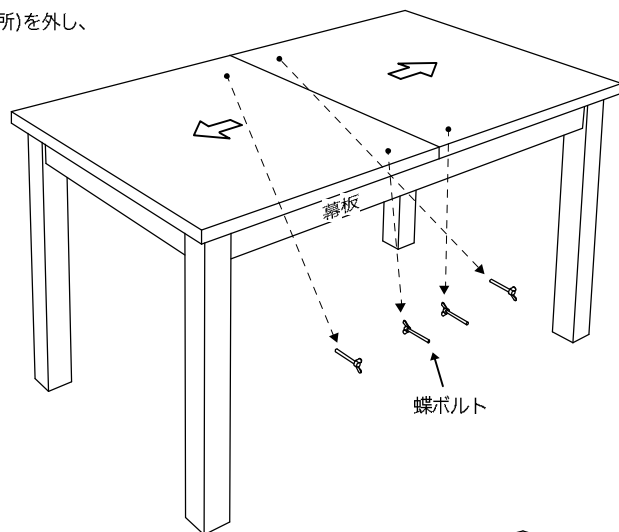
組立説明書

4-26-3 Higashi-ikebukuro, Toshima-ku, Tokyo 170-8424 Japan
http://www.idee.co.jp **IDÉE**

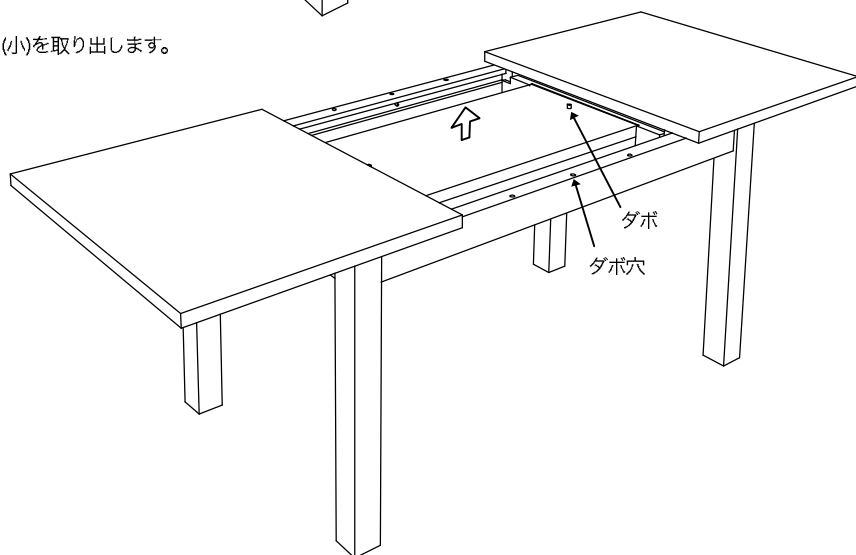
エクステンション方法

20200214

1.
幕板の裏側にある蝶ボルト(4カ所)を外し、
天板(大)を開きます。

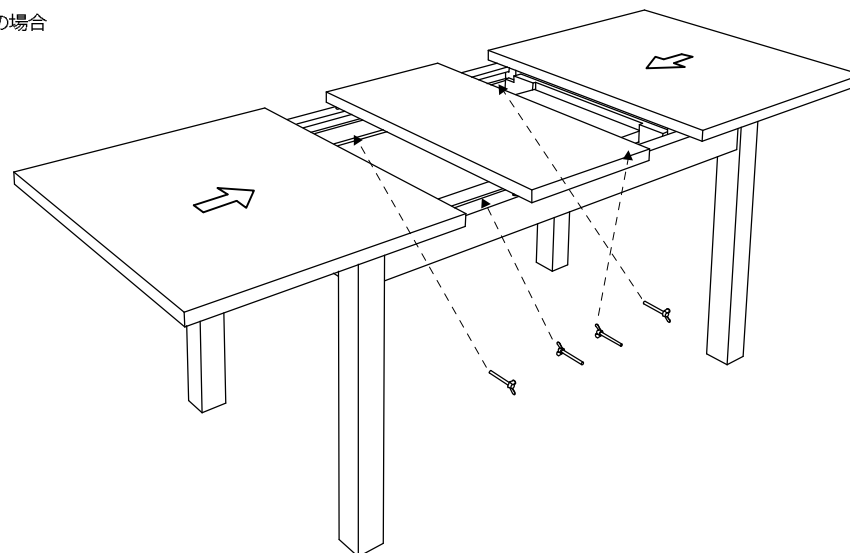


2.
収納してある天板(小)を取り出します。



3.
天板(小)の裏側にあるダボを、幕板上面にあるダボ穴にはめ込むようにして置きます。
左右から天板(大)を閉じ、蝶ボルトで固定します。

●1枚の場合



●2枚の場合

